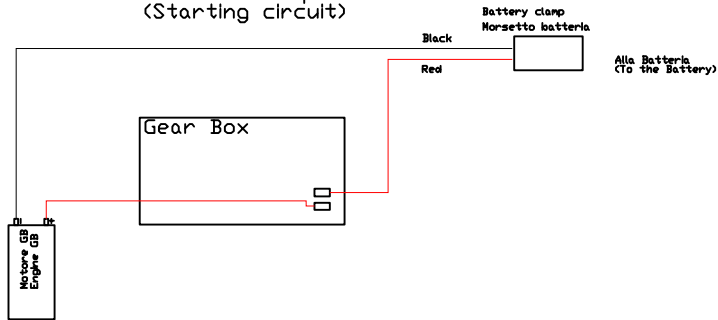
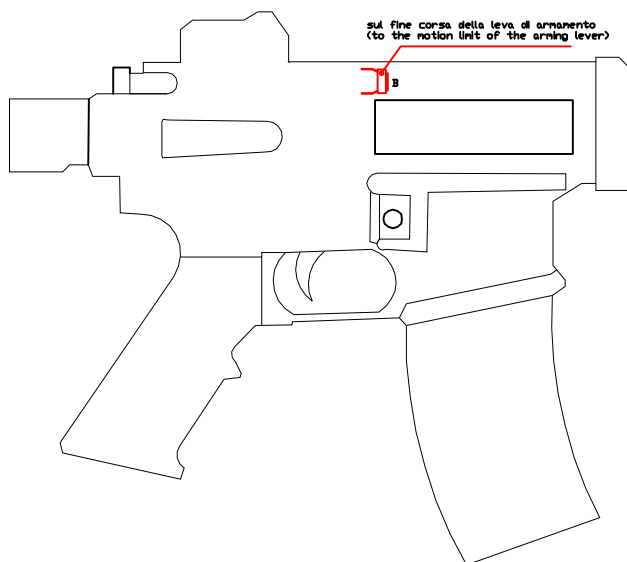
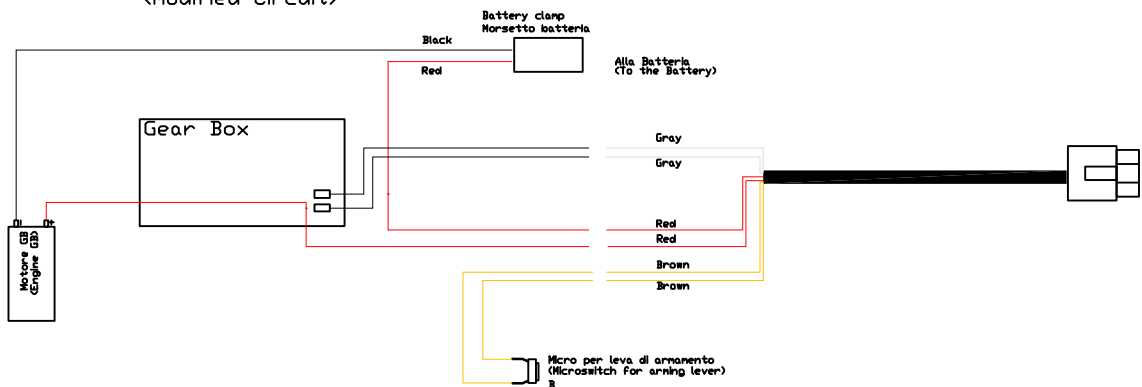


Modifica invasiva con GB funzionante (Invasive changes with working GB)

Situazione di partenza
(Starting circuit)



Situazione modificata
(Modified Circuit)



Modifica 3